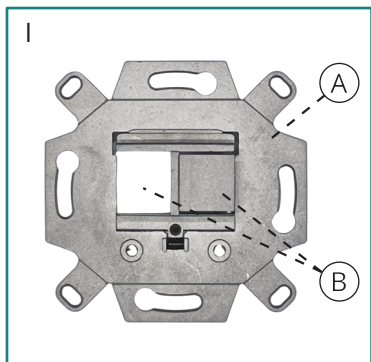


1. Überblick/Overview

Der Adapter besteht aus folgenden Teilen:
Halteplatte (A) und Modulaufnahme (B)

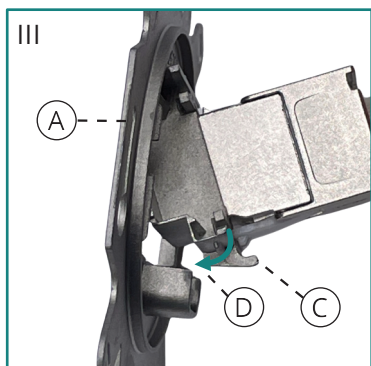


The adapter consists of the following parts:
adapter plate (A) and module holder (B).

3. Einbau/Mounting

Positionieren Sie die Modulaufnahme mit der Nut in der Halteplatte (A).

Schwenken Sie diese dann nach unten (D) bis sie hörbar in der Halteplatte einrastet.



Position the module holder with the pre-formed groove in the adapter plate (A).

Swivel it down (D) until you hear it latching in the adapter plate.

2. Kabelzuführung/Cable entry

Schieben Sie das konfektionierte RKB-Keystone Modul je nach Kabelzuführung von links oder rechts in die Modulaufnahme – Rastnase (C) immer unten (siehe Abb. 3).

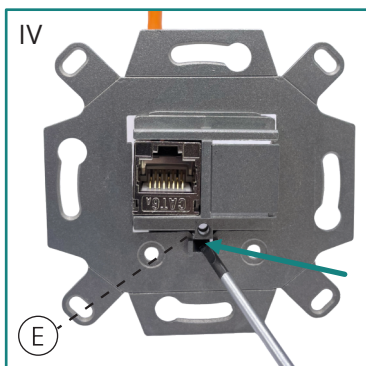


Depending on the cable entry push the connected RKB-Keystone module either from the left or right side in the module holder – latch (C) always downwards (see fig. 3).

4. Demontage/Disassembly

Lösen Sie die Modulaufnahme mit dem Schraubendreher aus der Rastung (E).

Schwenken Sie das Modul nach oben und ziehen Sie das Modul heraus.



Release the module holder with a screw driver from the latch (E).

Swivel the module up and pull it out.